



OPKLÆBNING AF MINERALULDSPLADER OP TIL 40 MM MED FIX ALL HIGH TACK

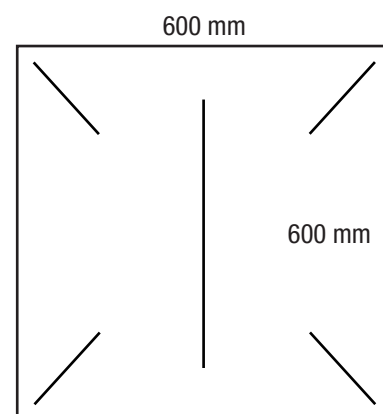
OPKLÆBNING PÅ LODRETTE/SKRÅ FLADER

Fremgangsmåde:

- Påfør Soudal Fix ALL High Tack som vist på tegningen.
- Diameter på klæbepunkterne: ca. 13 mm.
- Påfør en ca. 15 cm klæbestreng fra hvert hjørne og ind mod midten af pladen.
- Påfør en ca. 50 cm klæbestreng lodret i midten af pladen.

Montering:

- Tryk pladen fast mod underlaget, så klæberen får god kontakt.
- Hold et jævnt tryk i nogle sekunder for at sikre vedhæftning.



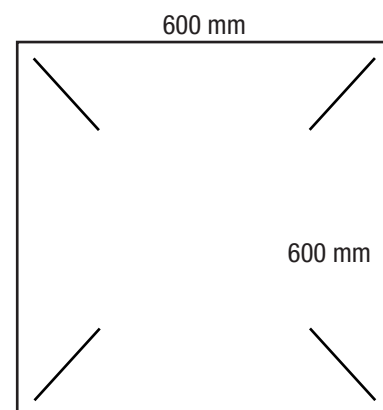
OPKLÆBNING PÅ LOFT/VANDRETTE FLADER

Fremgangsmåde:

- Påfør Soudal Fix ALL High Tack som vist på tegningen.
- Diameter på klæbepunkterne: ca. 13 mm.
- Påfør en ca. 15 cm klæbestreng fra hvert hjørne og ind mod midten af pladen.

Montering:

- Tryk pladen fast mod underlaget, så klæberen får god kontakt.
- Hold et jævnt tryk i nogle sekunder for at sikre vedhæftning.



OBS: Ved andre formater, kontakt os på tlf. nr.: 4581 1860



Soudal A/S

Ferrarivej 2 • DK-7100 Vejle

☎ 4581 1860

✉ administration@soudal.dk

🌐 www.soudal.dk